



No de commande : **500002410**

No de modèle : **RBF42-FC**

Note :

## Section 10309 - Foyer électriques fabriqués

### PARTIE 1 GÉNÉRALITÉS

#### 1.1 CETTE SECTION COMPREND

- A. Foyers électriques fabriqués
- B. Accessoires

#### 1.2 SECTIONS CONNEXES

- A. Section 06100 - Charpenterie brute : Ouverture et enceinte brute, cadre de bois.

#### 1.3 RÉFÉRENCES

- A. UL - 2021
- B. CSA - C22.2 No. 46

#### 1.4 SOUMISSIONS

- A. Présenter conformément aux dispositions de l'article 01300
- B. Données du produit : Fiches techniques du fabricant pour chacun des produits qui seront utilisés, y compris :
  - 1. Les directives de préparation et autres recommandations.
  - 2. Les exigences en matière de rangement et de manutention et autres recommandations.
  - 3. Méthodes de montage.
- C. Certificats du fabricant : Certification que les produits rencontrent ou surpassent les exigences indiquées
- D. Garantie du fabricant

#### 1.5 LIVRAISON, ENTREPOSAGE ET MANUTENTION

- A. Garder les produits entreposés dans les emballages non ouverts du fabricant jusqu'au moment du montage.
- B. Protéger les matériaux contre l'humidité. Ne pas livrer tant que le plâtrage ou autre travail à sécher est encore humide.

#### 1.6 1.7 GARANTIE

- A. Fournir la garantie limitée de 2 ans du fabricant sur les composantes électriques.

### PARTIE 2 PRODUITS

#### 2.1 FABRICANTS RECONNUS

- A. Foyer électrique préfabriqué :
  - 1. Base : Dimplex Electric Fireplace  
Glen Dimplex Americas  
1367 Industrial Road  
Cambridge ON N3H 4W3  
1-888-346-7539  
www.dimplex.com
  - 2. Aucune substitution n'est permise.
  - 3. Toute demande de substitution sera examinée conformément aux dispositions de l'article 01600.



No de commande : **500002410**

No de modèle : **RBF42-FC**

Note :

## Section 10309 - Foyer électriques fabriqués

### 2.2 FOYERS ÉLECTRIQUES

#### A. Généralités :

1. Fournir tous les éléments et accessoires d'un appareil fonctionnel et complet
2. Homologués UL ou CSA.

#### B. Foyer électrique préfabriqué :

1. Produit de base
  - a) Foyer électrique encastré Dimplex
  - b) Numéro d'article : 500002410 (Model: RBF42-FG)
2. Description : Foyer électrique encastrable Revillusion de 42 po, motif de chevrons avec verre et ensemble de prise

#### 3. Dimensions :

- a) Largeur : 43 1/4 po / 109,8 cm
- b) Hauteur : 31 po / 78,8 cm
- c) Profondeur : 12 1/8 po / 30,7 cm

#### 4. Dimensions du cadre :

- a) Largeur : 42 5/8 po / 108,3 cm
- b) Hauteur : 30 5/8 po / 77,8 cm
- c) Profondeur : 12 1/2 po / 31,8 cm

#### 5. Électricité :

- a) Volts : 120 / 208 / 240
- b) Watts : 1300 / 1975 / 2575
- c) Watts pour la flamme seulement : 40
- d) BTU : 4436 / 6739 / 8786

#### 6. Ventilation : Sans ventilation

7. Mise en marche : Flamme seulement, flammes et chaleur

8. Chauffage : Sans persienne, circulation par air pulsé

9. Fond linéaire : Acier

#### 10. Caractéristiques standard

- a) Conception à garniture intégrée avec rebord pour la finition des ouvertures
- b) Technologie de flamme brevetée créant des flammes plus vives et aléatoires
- c) Panneau d'acrylique partiellement givré mettant en valeur la flamme sans reflets
- d) Enceinte entière en brique à motif de chevrons à 270 °
- e) Teintes personnalisables de la boîte à feu, éclairage d'ambiance pour régler le niveau de lumière de la boîte à feu
- f) Puissantes capacités de chauffage – à utiliser avec le système de chauffage principal

## Section 10309 - Foyer électriques fabriqués

- g) Possibilités de raccordement direct - 120 V, 240/208 V
  - h) Commandes tactiles intégrées
  - i) Vitre frontale en verre trempé de 42 po – X-RBFGGLASS42
  - j) Ensemble de prise - X-RBFPLUG
11. Commandes :
- a) Télécommande multifonctionnelle
  - b) Commandes tactiles intégrées

### PARTIE 3 EXÉCUTION

#### 3.1 INSPECTION

- A. Ne pas commencer le montage avant d'avoir terminé la préparation appropriée des substrats
- B. Si l'installateur devait assurer la préparation des substrats, aviser l'architecte de toute tâche préparatoire inadéquate avant de commencer.
- C. S'assurer le carburant et l'alimentation électrique appropriés.

#### 3.2 PRÉPARATION

- A. Bien nettoyer les surfaces avant le montage.
- B. Préparer les surfaces selon les méthodes recommandées par le fabricant afin d'obtenir les meilleurs résultats possible pour le projet.

#### 3.3 MONTAGE

- A. Monter le foyer selon les directives du fabricant et les exigences des autorités compétentes.
- B. Suivre les lignes directrices du fabricant à l'égard du dégagement minimal aux matériaux combustibles, murs et finis.
- C. Ancrer fermement toutes les composantes afin d'assurer leur garantir une longue vie d'usage fréquent.
- D. À l'achèvement de l'installation, faire une inspection visuelle de toutes les surfaces exposées. Retoucher toute égratignure ou abrasion avec la peinture à retouche recommandée par le fabricant. Rendez toute imperfection invisible à l'œil nu à une distance de 1,5 m. (5 pieds)
- E. Pour recevoir l'application mobile, installez-la là où une connexion Wi-Fi est disponible.

#### 3.4 PROTECTION

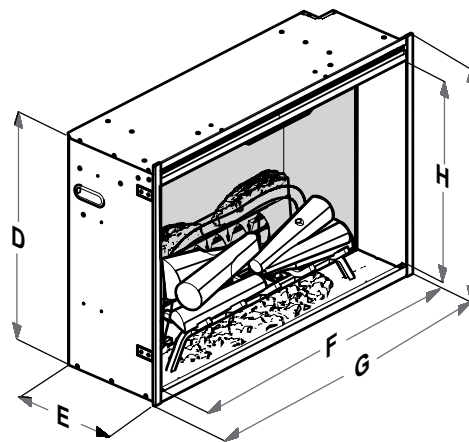
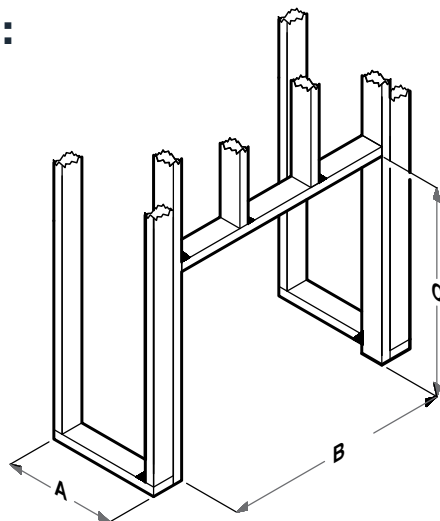
- A. Protéger le produit installé jusqu'à la fin de l'installation.
- B. Retoucher, réparer ou remplacer tout produit endommagé jusqu'à l'achèvement substantiel des travaux.

**FIN DE LA SECTION**

## Section 10309 - Foyer électriques fabriqués

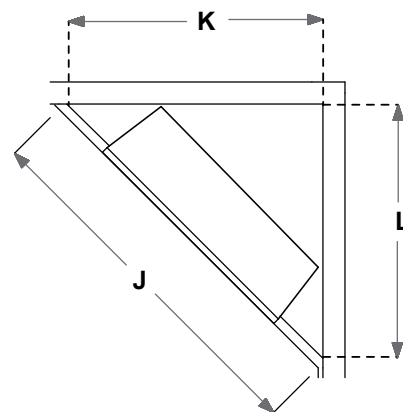
### Dimensions du cadre :

	RBF42-FC
A	12 1/2 po (31,8 cm)
B	42 5/8 po (108,3 cm)
C	30 5/8 po (77,8 cm)
D	30 1/4 po (76,8 cm)
E	12 1/8 po (30,7 cm)
F	41 1/2 po (105,3 cm)
G	43 1/4 po (109,8 cm)
H	27 1/4 po (69,1 cm)
I	31 po (78,8 cm)
J	66 1/2 po (168,9 cm)
K	47 po (119,4 cm)
L	47 po (119,4 cm)



1. Aucune ventilation particulière n'est requise pour le foyer électrique encastrable Revillusion<sup>MD</sup>.
2. Découper l'ouverture pour le cadrage. Veiller à respecter les dimensions recommandées ci-dessous.

**NOTE :** Les matériaux utilisés pour l'enceinte finie doivent être de dimensions exactes (B et C), car la bordure de garniture de 1/4 po (0,6cm) ne sert qu'à créer une apparence de finition.



Balayez ici pour en savoir davantage sur les dimensions, les accessoires et les détails techniques.

Pour voir la série complète, visitez : **dimplex.com**

1 800 668-6663