

Encastrable les traditionnels



Viste



Super



Summit

ENCASTRABLE VISTA

56,000 BTU BOIS DE CORDE
26,300 BTU COMB. D'ESSAI EPA

RENDEMENT (VCM)	74%
ÉMISSIONS	2.9 G/H
LONG. DES BÛCHES (MAX)	16-18 PO
VOL. CHAMBRE DE COMB.	1.4 PI ³
VITRE DE LA PORTE	103 PO ²
POIDS	255 LB

CARACTÉRISTIQUES DE SÉRIE

Technologie fiable et durable sans catalyseur
Fonctionnement facile d'une seule touche
Système de nettoyage à l'air qui garde la vitre ultra propre
Chambre de combustion flottante qui prolonge la durée de vie du poêle
Dessus en acier de gros calibre
Déflecteur en acier et coquille isolante en acier inoxydable 304
Ventilateur thermostatique à vitesse variable
Chargement Est/Ouest

OPTIONS – CONCEPTION

Porte arquée : choix de quatre finis
Panneau-contour : embossé (format standard) ou plat (surdimensionné)

ENCASTRABLE SUPER

72,000 BTU BOIS DE CORDE
34,600 BTU COMB. D'ESSAI EPA

RENDEMENT (VCM)	80.7%
ÉMISSIONS	3.4 G/H
LONG. DES BÛCHES (MAX)	18 PO
VOL. CHAMBRE DE COMB.	2.2 PI ³
VITRE DE LA PORTE	122 PO ²
POIDS	345 LB

CARACTÉRISTIQUES DE SÉRIE

Technologie fiable et durable sans catalyseur
Commande à un seul bouton facile d'utilisation
Système de nettoyage à l'air de la vitre en vitrocéramique
Système d'injection d'air de combustion multipoint de haute technologie
Capacité de prise d'air de combustion à l'intérieur et à l'extérieur
Chambre de combustion flottante qui prolonge la durée de vie du poêle
Riche fini métallique noir
Déflecteur en acier et coquille isolante en acier inoxydable 304
Ventilateurs thermostatiques à vitesse variable de 160 pi³/min
Suralimentation d'air qui facilite l'allumage
Tablette-réchaud et pare-cendre en fonte
Chargement Nord/Sud

OPTIONS – CONCEPTION

Porte arquée ou à rayons en quatre finis
Panneau-contour standard ou surdimensionné

ENCASTRABLE SUMMIT

99,000 BTU BOIS DE CORDE
38,500 BTU COMB. D'ESSAI EPA

RENDEMENT (VCM)	80.4%
ÉMISSIONS	3.5 G/H
LONG. DES BÛCHES (MAX)	18-20 PO
VOL. CHAMBRE DE COMB.	3.0 PI ³
VITRE DE LA PORTE	151 PO ²
POIDS	465 LB

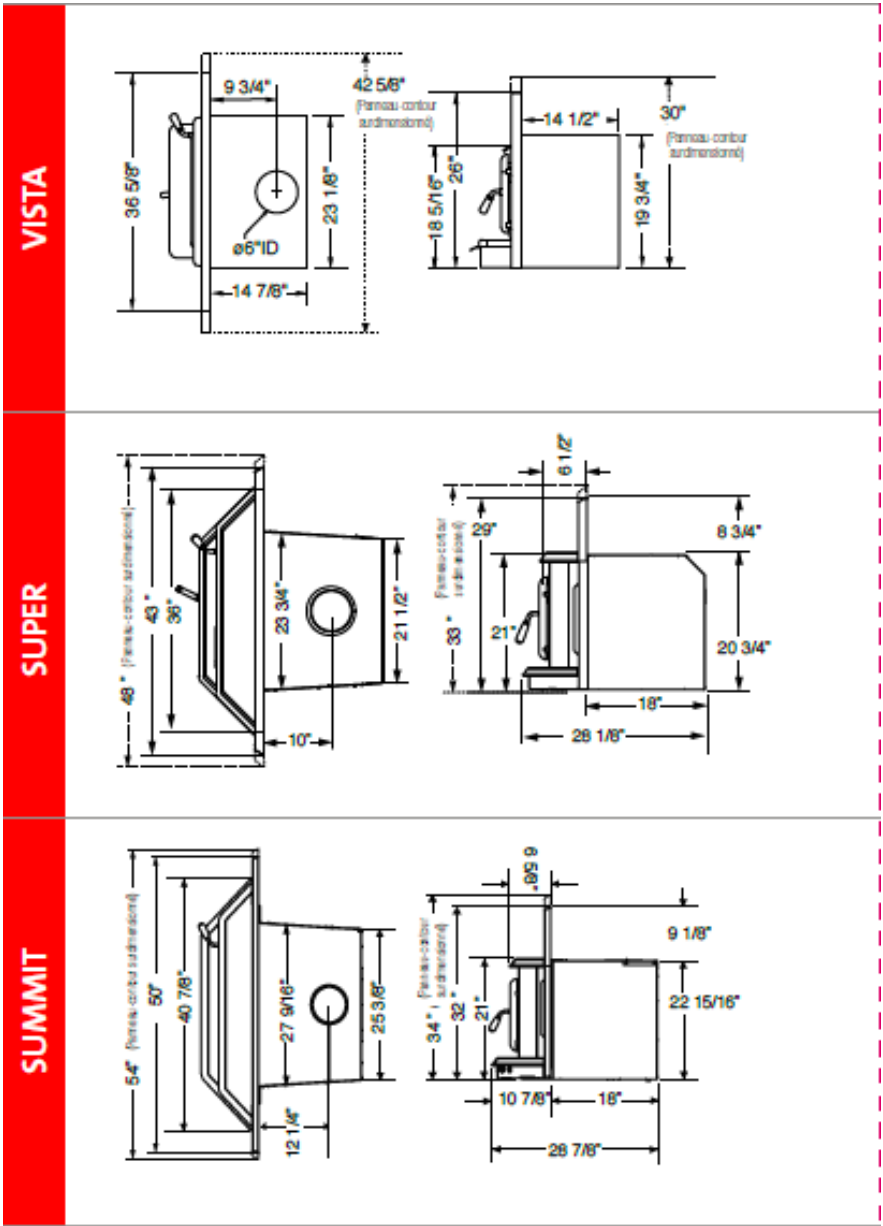
CARACTÉRISTIQUES DE SÉRIE

Technologie fiable et durable sans catalyseur
Fonctionnement facile d'une seule touche
Système de nettoyage à l'air qui garde la vitre ultra propre
Système d'injection d'air de combustion multipoint de haute technologie
Capacité de prise d'air de combustion à l'intérieur ou à l'extérieur
Chambre de combustion flottante qui prolonge la durée de vie du poêle
Chargement facile et sécuritaire de l'avant à l'arrière
Fini métallique noir
Tablette-réchaud et pare-cendre en fonte
Déflecteur, coquille isolante, supports de déflecteur et pare-flammes en acier inoxydable 304
Suralimentation d'air qui facilite l'allumage
Ventilateurs thermostatiques à vitesse variable
Technologie de combustion prolongée (TCP2)
Chargement Nord/Sud

OPTIONS – CONCEPTION

Porte arquée : choix de quatre finis
Panneau-contour : embossé (format standard) ou plat (surdimensionné)

Encastrable les traditionnels

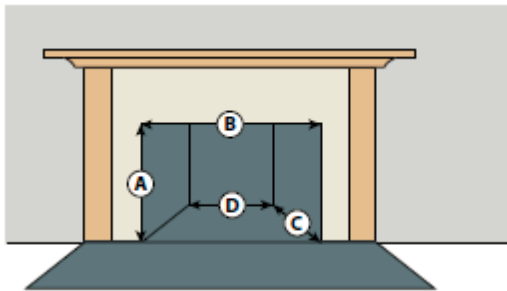


Encastrable les traditionnels

Dimensions panneaux contour

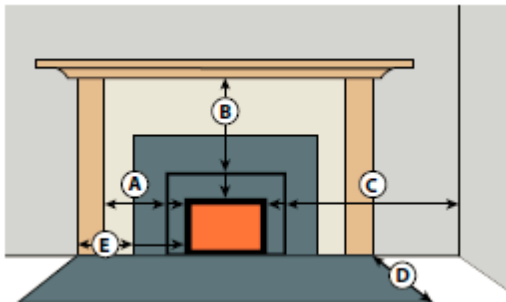
	Standard		Surdimensionné		Surdimensionné (plat)	
Vista	36½	26	42	30	42	30
Super	43	29	48	33	48	33
Summit	50	32	54	34	54	34

Dimensions minimales de l'ouverture



	A	B	C	D
<i>Vista</i>	20"	23½	15	23½
<i>Super</i>	21	24	18½	24
<i>Summit</i>	23 1/8	28	18	26

Dégagement avec les combustibles



	A	B	C	D(CAN)	D(US)	E
<i>Vista</i>	9	15	9	18	16	8
<i>Super</i>	6½	15	10	18	16	8
<i>Summit</i>	8	15	8	18	16	8